

SEMINARIO ANUAL EAPN-ES 2018

Integración de políticas para la lucha contra la pobreza y la exclusión social

Murcia, 14-16 noviembre de 2018

# Comunicación “SOSTENIBILIDAD Y DESARROLLO SOSTENIBLE”

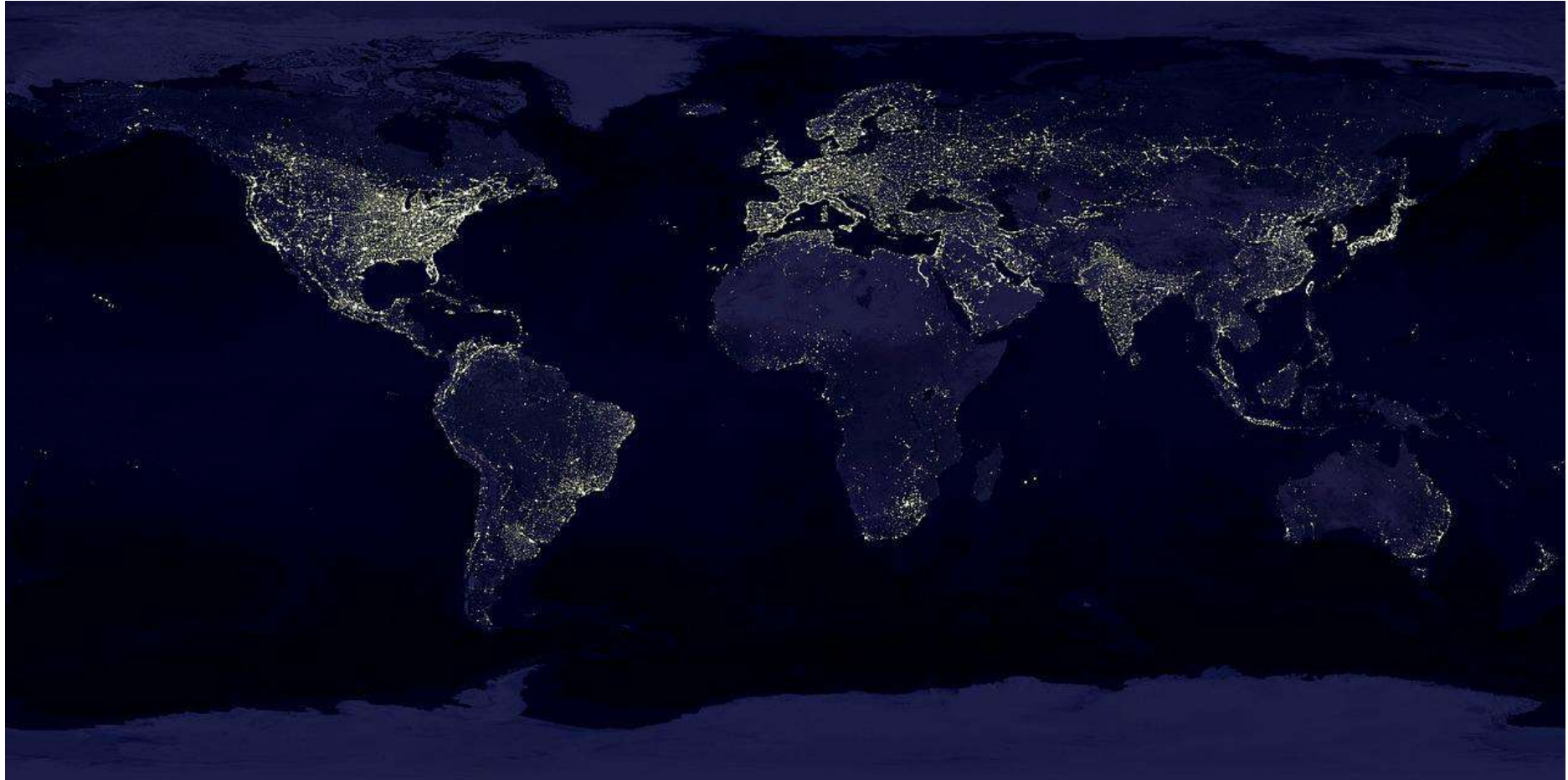
David Alba Hidalgo

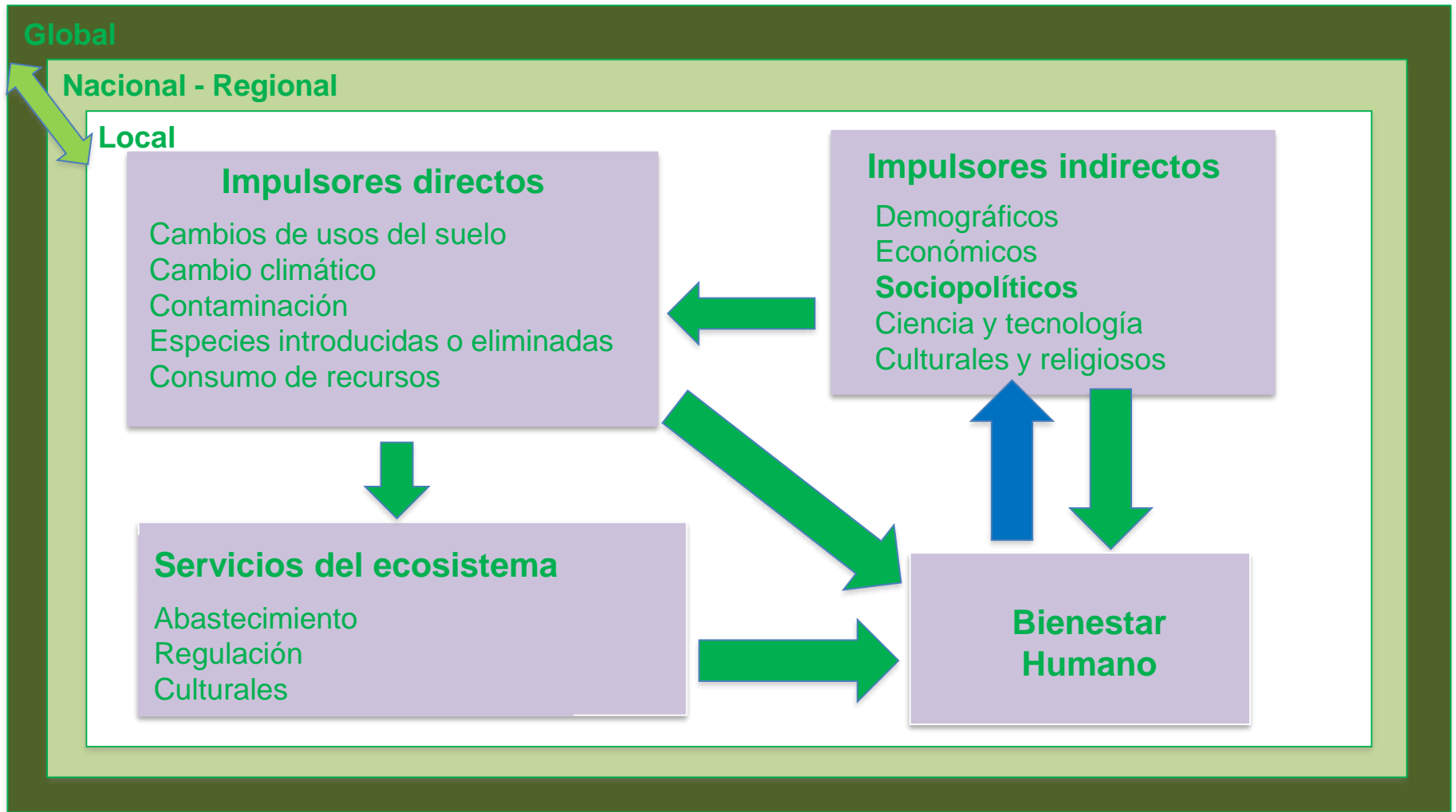


[david.alba@inv.uam.es](mailto:david.alba@inv.uam.es)



[dalba@transitando.org](mailto:dalba@transitando.org)





Aumentar la provisión propia de servicios  
para reducir la dependencia externa



# CONSERVACIÓN DE LOS ECOSISTEMAS Y LA BIODIVERSIDAD DE ESPAÑA PARA EL BIENESTAR HUMANO LA CIUDAD COMO SOCIOECOSISTEMA



## SERVICIOS DE ABASTECIMIENTO



**MANTENIMIENTO DE CORRIDOS BIOLÓGICOS**    **TUBOS OMBRIÓFITOS**    **COMPOSTE**    **ALMACÉN**  
**INTERCAMBIO MATERIAS Y PRINCIPIOS ACTIVOS**    **REJA DE AGUA**    **ENERGÍAS RENOVABLES**

## SERVICIOS DE REGULACIÓN



**REGULACIÓN MICROCLIMÁTICA**    **REGULACIÓN DE LA CALIDAD DEL AGUA**    **MANEJO DE LA CONTAMINACIÓN DEL AIRE**    **ABSORCIÓN DEL RUIDO**    **RENOBACIÓN**  
**RENOBACIÓN DEL SUELO**    **REGULACIÓN HÍDRICA**    **CONTROL DE LA EROSIÓN**    **CONTROL DEL SOLO**    **REGULACIÓN PREVENTIVA**

## SERVICIOS CULTURALES



**CONOCIMIENTO CONTROLADO**    **EDUCACIÓN AMBIENTAL**    **SERVICIO SOCIÉTICO**    **ACTIVIDADES RECREATIVAS**  
**CONOCIMIENTO DEL PATRIMONIO TRADICIONAL**    **TEMPLOS ESPIRITUALES Y RECREATIVOS**    **DE RECREACIÓN EN LA NATURALEZA**

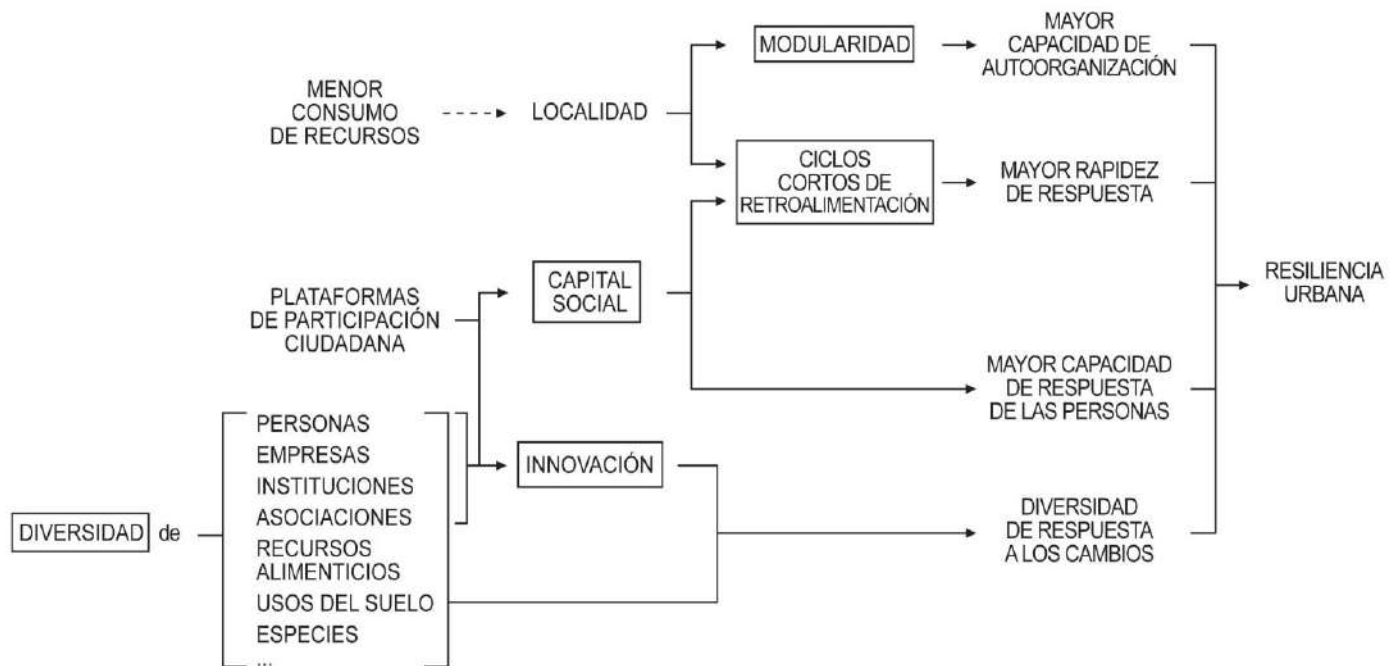
Los servicios de abastecimiento son los productos obtenidos directamente de los ecosistemas, como el alimento, la madera, el agua potable, etc.

Los servicios de regulación son los beneficios obtenidos de manera indirecta a través del funcionamiento de los ecosistemas.

Los servicios culturales son los beneficios no materiales que la gente obtiene a través del contacto con los ecosistemas, mediante experiencias estéticas, enriquecimiento espiritual o beneficios psicológicos.

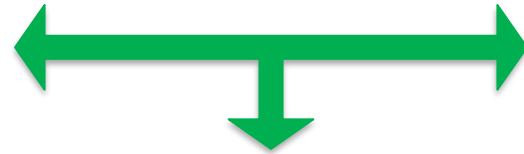
**RESILIENCIA:** capacidad de un sistema para absorber una perturbación y reorganizarse, manteniendo su función, estructura e identidad.

**RESISTENCIA AL CAMBIO + CAPACIDAD DE AUTO-ORGANIZACIÓN + CAPACIDAD DE APRENDIZAJE Y ADAPTACIÓN**



# MOVIMIENTO EN TRANSICIÓN

Pico del petróleo



Cambio climático

OBJETIVO

Incrementar la resiliencia y disminuir las emisiones de GEI



# Red de huertos comunitarios de Madrid







Todos los seres humanos nacen vulnerables e indefensos en el seno de una madre y llegarán a ser libres e iguales en derechos y obligaciones en el caso de que reciban una cantidad enorme de cuidados, de atenciones, de afectos y de educación que deberán ser proporcionados por hombres y mujeres de otras generaciones, en una tarea civilizatoria sin la cual nuestra especie no puede vivir. En caso de recibirlos, llegarán a estar dotados de razón que les permita vivir fraternalmente los unos con los otros conscientes de que habitamos un planeta que tiene límites físicos, que compartimos con el resto del mundo vivo y que estaremos obligados a conservar.

**Yayo Herrero**

# ¡GRACIAS!

## David Alba Hidalgo



[david.alba@inv.uam.es](mailto:david.alba@inv.uam.es)

